

Нуго 10237

Перв. примен.

Справ. №

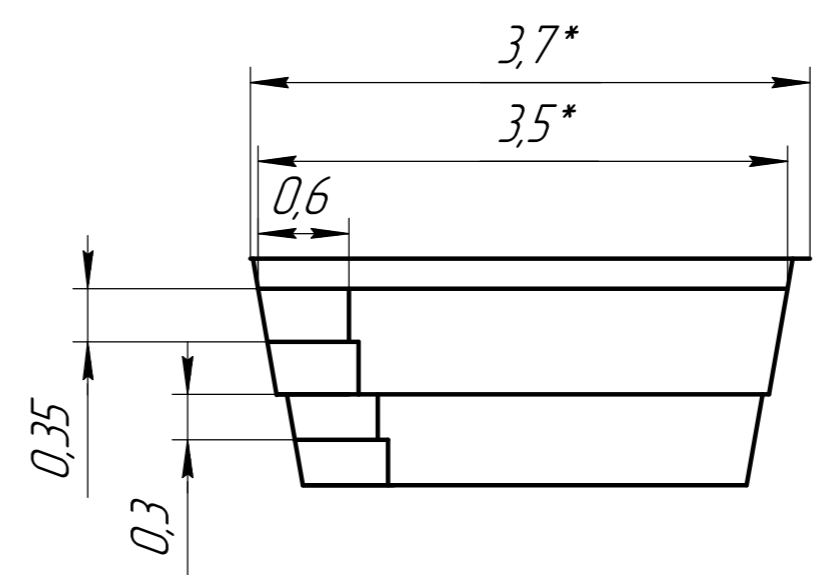
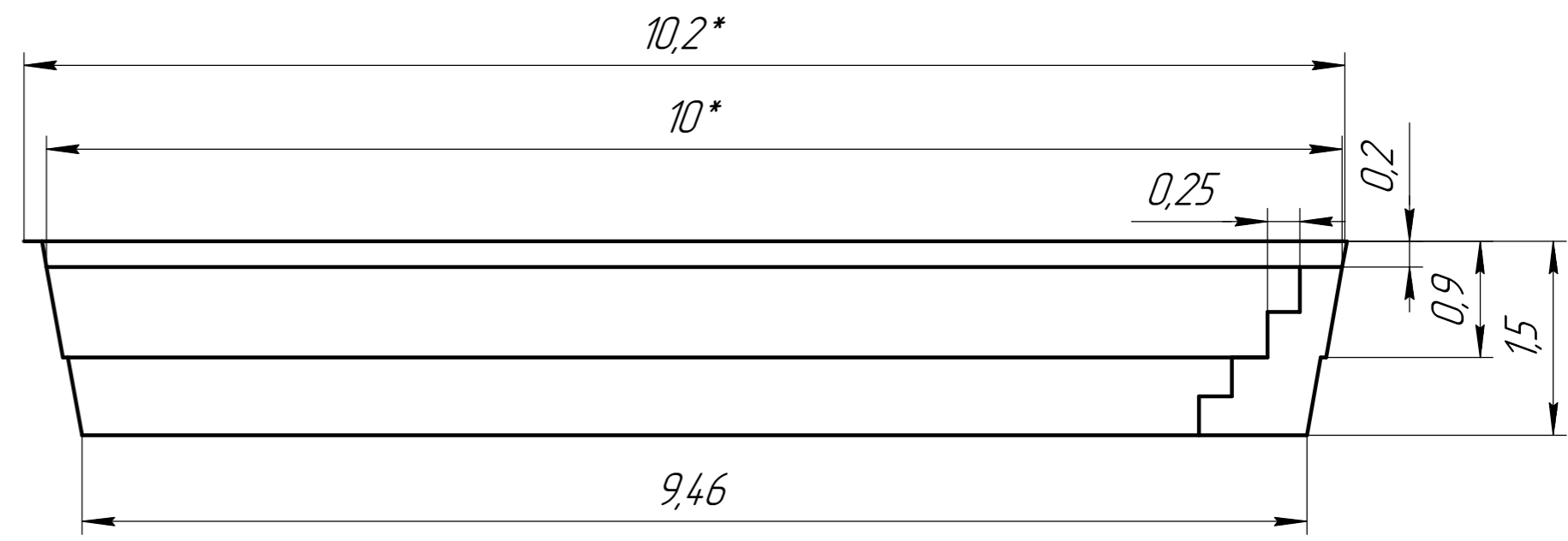
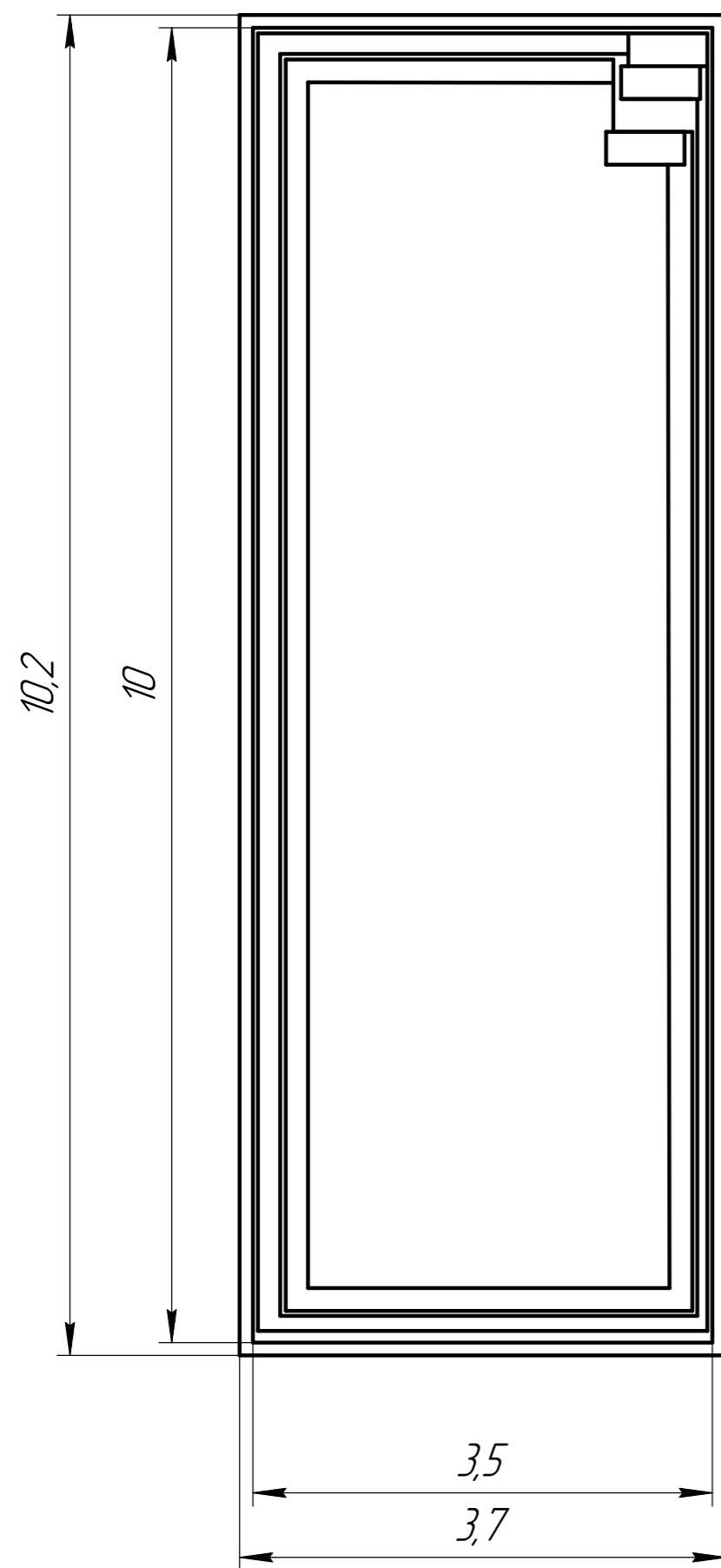
Подп. и дата

Инд. № дцкл.

Взам. инв. №

Подп. и дата

Инд. № подл.



1. * Размеры для справок

					Нуго 10237		
Изм.	Лист	№ докум.	Подп.	Дата	Лит.	Масса	Масштаб
Разраб.							1:50
Проб.					Лист	Листов	1
Т.контр.							
Н.контр.							
Утв.							